

図面番号 (DRAWING NO.) SJ034863

版数 REV.	年月日 DATE	DCN NO.	変更内容 DESCRIPTION	製図 DR.	担当 CHK.	査閲 APPD.	承認 APPD.
2	17.Mar.2000	45768	ADDED TERMINAL AREA etc	M.ABE	M.ITOU		T.MORINO
3	11.Apr.2000	45927	ADDED TERMINAL AREA etc		M.ITOU		T.MORINO
4	27.Apr.2000	46040	REVISED TABLE2(TERMINAL AREA)	M.ABE	M.ITOU		<i>Morino</i>

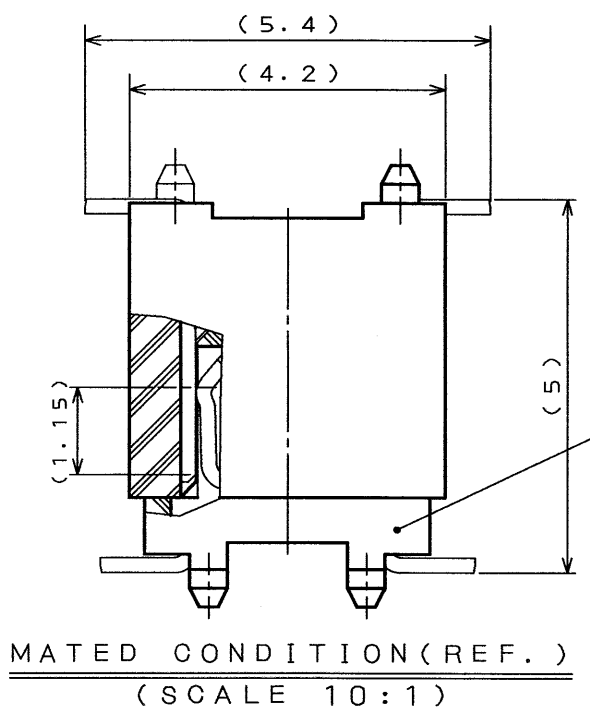
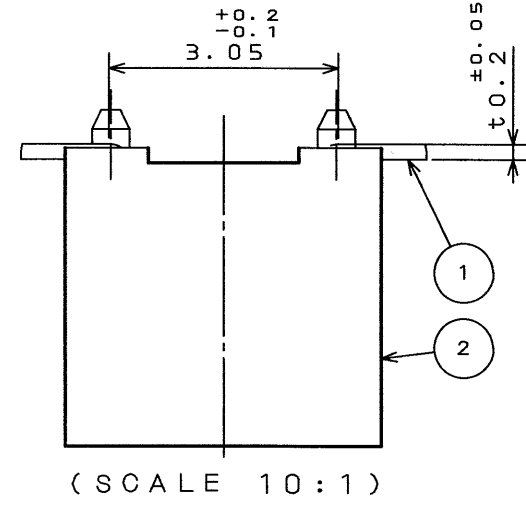
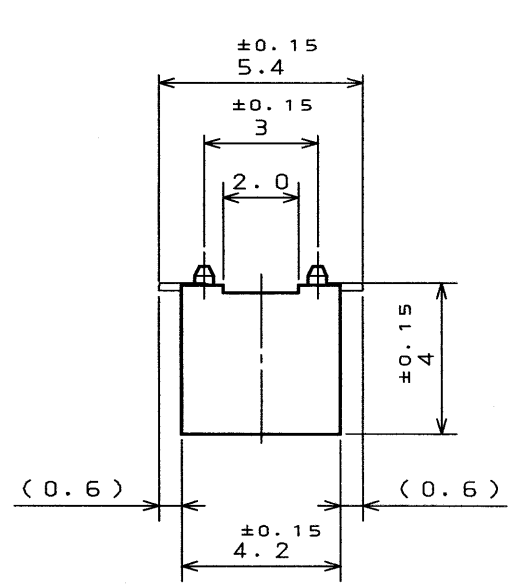
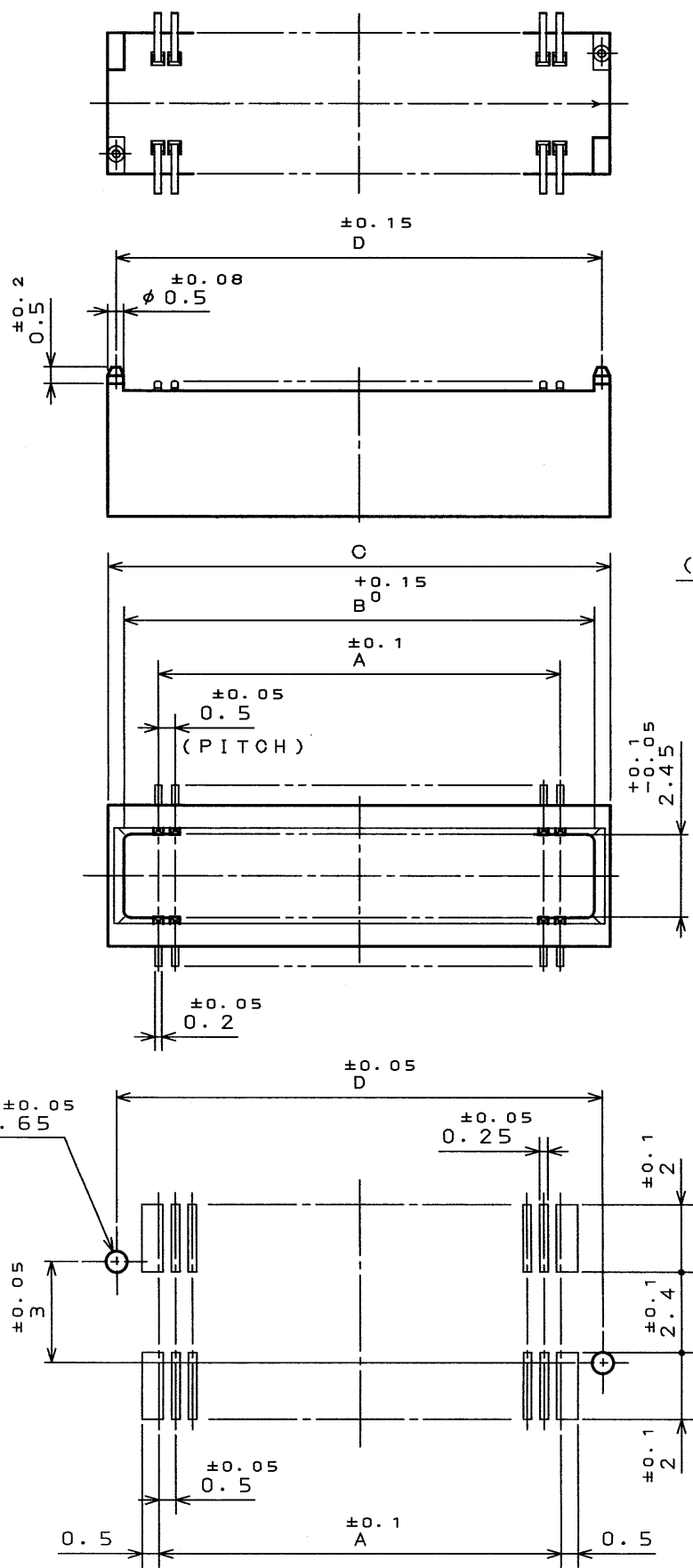


TABLE 1

NO. OF CONTACTS(N)	A	B	C	D
160	39.5	41.5	42.5	42.0

TABLE 2

FINISH	CONTACT AREA	△△△ TERMINAL AREA
A3	GOLD(0.76μm MIN) OVER NICKEL	GOLD FLASH OVER NICKEL

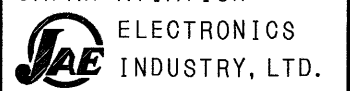
WR-※SB-VF-A3

NOTE1. COPLANARITY IS AS PER APPLICABLE SPECIFICATION.

注1. 端子の振れ規定は適用仕様書による。

MATED CONDITION (REF.) (SCALE 10:1)

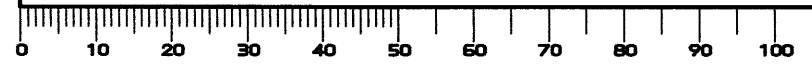
2	INSULATOR	1	GLASS FILLED PPS	UL94V-0 COLOR:BLACK
1	CONTACT	TABLE 1	PHOSPHOR BRONZE	TABLE 2
符号 NO.	名称 DESCRIPTION	個数 QTY.	材料 MATERIAL	仕上 FINISH
仕様書 (SPECIFICATION)	JACS-1385-*	第1版 (ORIGINAL DATE)	10.Feb.2000	WR
公差 (GENERAL TOLERANCE)		製図 DR.	M.ABE	備考 REMARKS
寸法 (DIMENSION)	角度 (ANGLES)	担当 CHK.	M.ITOU	名称 (TITLE)
. ±0.8	° ±	査閲 APPD.		WR-※PB-VF50-A3
.X ±0.4	°X' ±	承認 APPD.	T.MORINO	重量 (WEIGHT)
.XX ±0.1				
.XXX ±				



図面番号 (DRAWING NO.) SJ034863

APPLICABLE P.C.B. DIMENSION (REF.) (CONNECTOR MOUNTING SIDE)

DOF-0-212D(98.02)



CDS-00-180-50054
A3
SIZE
4